



Typ(en)

Projekt

Datum

Notizen

ÜBERSICHT

Scheinwerfer Übersicht

Die Wash-Scheinwerfer der SolaPix-Produktfamilie von High End Systems bauen auf dem traditionellen Pixel-Wash-Konzept auf und bringen es zu seiner vollen Entfaltung. Ganz gleich, ob Sie den Scheinwerfer verwenden, um einen Ballsaal, einen Messeboden oder eine Konzertbühne in farbiges Licht zu tauchen, die helle und kraftvolle Beleuchtung wird Ihre Produktion mit wunderschöner gesättigter Farbe umhüllen. Zusätzlich, wenn Sie weiteres Interesse wecken möchten, bietet Ihnen der enge Zoom, die einstellbare Makrosteuerung und das Pixel-Mapping eine Vielzahl von Looks und Effekten, um Stimmung zu erzeugen und Aufmerksamkeit zu binden.

Einsatzbereiche

- Live-Konzerte
- Messen
- Festivals
- Industrie-Events
- Award-Shows
- Studios
- Theater
- Unternehmensveranstaltungen

Produkteigenschaften

- Additives LED-RGBW-Farbmischsystem für extrem leuchtende Farben mit voller Sättigung und steuerbares Weißlicht
- Vielseitiger Zoom: 4,5°–60°
- Extrem effizientes optisches System bietet marktführende Lumenausbeute
- FleX-Effekte-Generator für einfach anpassbare Makros
- Pixel-Mapping bei allen Modellen
- Modulare Steuerung mit Art-Net oder sACN zusätzlich zur simultanen DMX-Steuerung
- Patentierte HaloGraphic-Pixeldefinition

BESTELLINFORMATIONEN

SolaPix

Modell	Beschreibung
2594A1000-B	SolaPix 7, schwarz, in geformtem Einsatz verpackt
2594K1001	Roadcase für SolaPix 7 (passend für bis zu sechs (6) SolaPix 7)
2595A1100-B	SolaPix 19, schwarz, in geformtem Einsatz verpackt
2595K1001	Roadcase für SolaPix 19 (passend für bis zu drei (3) SolaPix 19)
2596A1200-B	SolaPix 37, schwarz, in geformtem Einsatz verpackt
2596K1001	Roadcase für SolaPix 37 (passend für bis zu zwei (2) SolaPix 37)

Hinweis: Der Scheinwerfer umfasst zwei (2) Omega-Halterungen, ein (1) Netzkabel mit freien Enden auf powerCON® TRUE1™-Eingang.

Zubehör

Modell	Beschreibung
2560B7004	Upgrade für Scheinwerfer-Netzkabel, 5–20 Edison auf powerCON TRUE1, 20 A
2560B7005	Upgrade für Scheinwerfer-Netzkabel, Stage-Pin auf powerCON TRUE1, 20 A
2560B7006	Upgrade für Scheinwerfer-Netzkabel, L6-20 auf powerCON TRUE1, 20 A
2560B7007	Upgrade für Scheinwerfer-Netzkabel, L5-20 auf powerCON TRUE1, 20 A
67040007	Mega-Claw™
55040014	Cheeseborough-Schelle, halber Verbinder von Global Truss, 2 Zoll, Aluminiumlegierung
67040010	Mini-Claw™

PRODUKTSPEZIFIKATIONEN

Quelle

Scheinwerfertyp	SolaPix 7	SolaPix 19	SolaPix 37
LED-Anzahl	7	19	37
Max. Feldlumen	5.500	14.500	29.000
Ulbrichtkugel (Lumen)	5.600	15.200	30.500
LPW	20	20	20
LED-Typ	Osram Ostar LED, 40 W		
LED-Lebensdauer	50.000 h/5 Jahre Garantie		

Farbe

Farbmischung	Rot, Grün, Blau und Weiß
Farbtemperaturbereich	Variabel von 2.800–8.000 K

Optische Eigenschaften

Abstrahlwinkelbereich	4,5°–60°
Flickersteuerung/ Hz-Bereich	2,4 kHz, 16 kHz

Steuerung

Eingabemethode	DMX (5-polig) oder Ethernet
Protokolle	DMX über RS-485 Art-Net oder sACN über Ethernet
RDM-Funktionen	Ja
UI-Typ	Vollfarbige grafische Benutzeroberfläche mit 6-Tasten-Navigationssteuerung
Lokale Steuerung	Ja
Effekt-Engine	Integrierte Effekt-Engine mit Multiparameter-Farb- und Geschwindigkeitssteuerung
Pixel-Mapping	Individuelle Adressierung über DMX, Art-Net oder sACN
Dimmleistung	16 Bit DMX-gesteuert

Elektrische Eigenschaften

Scheinwerfertyp	SolaPix 7	SolaPix 19	SolaPix 37
Wattleistung (max.)	410 W bei 100 V	1000 W bei 100 V	1891 W bei 100 V
Max. Strom	4,1 A bei 100 V	10,0 A bei 100 V	19,4 A bei 100 V
Spannungsbereich	100 bis 240 V (50 bis 60 Hz)		
Eingabemethode	powerCON TRUE1		
Weitere Details	Für zusätzliche Informationen zur Leistung siehe Seiten 6–8		

Thermische Eigenschaften

Betriebsumgebungstemp.	0 bis 40 °C
Lüftermodus	Standard, Studio, benutzerdefinierter Lüftersteuerungskanal

Physischer Aufbau

Scheinwerfertyp	SolaPix 7	SolaPix 19	SolaPix 37
Pan-/Tilt-Bereich	540° Pan 255° Tilt	540° Pan 258° Tilt	540° Pan 258° Tilt
Max. Pan-/Tilt-Geschwindigkeit	Pan: 360° in 1,2 s Tilt: 180° in 0,58 s	Pan: 360° in 1,6 s Tilt: 180° in 0,91 s	Pan: 360° in 2,5 s Tilt: 180° in 1,72 s
Gewicht	9,1 kg	15,8 kg	23,6 kg
Materialien	Stahl- und Aluminiumrahmen mit Kunststoffgussgehäusen		
Farboptionen	Schwarz, Weiß auf Anfrage		
Befestigungsoptionen	Beliebige Ausrichtung		
IP-Schutzart	IP20		
Mitgeliefertes Zubehör	powerCON TRUE1 auf freies Ende des Scheinwerferhecks Zwei (2) Klemmhalterungen Sicherungsseil		

Garantie

Gerätegarantie	Fünf (5) Jahre auf Lichtquelle Zwei (2) Jahre auf den kompletten Scheinwerfer
Garantiedetails	etconnect.com/support/warranty.aspx

Normen und Konformität

Regulatorische Normen	Gelistet nach UL-1573 Zertifiziert nach CSA STD. C22.2 Nr.: 166 EAC
CE-Konformität mit den folgenden Normen	Sicherheit: EN 60598-1, EN 60598-2-17, EN 62031, EN 62471 EMV: EN 55015, EN 61547, EN 61000-3-2, EN 61000-3-3
Entspricht der ROHS-Richtlinie	Ja

Sicherheit

Sicherheit	Mindestabstand zur beleuchteten Oberfläche = 2,0 m Mindestabstand vom Scheinwerferkopf zu brennbaren Materialien = 0,1 m
------------	---

Hinweis: Bei LED-Quellen verringert sich im Lauf der Zeit die Lichtleistung, und es kommt zu einer gewissen Farbverschiebung. Die LED-Leistung variiert je nach den Temperaturbedingungen. Die thermischen Bedingungen können von den Umgebungstemperaturen und der Ausrichtung beeinflusst werden.

PHOTOMETRISCHE DATEN

SolaPix 7 – All On, Standardmodus

	Grad	Candela	Feldlumen	Leistungs- aufnahme	Lumen pro Watt
Narrow Beam	4,5°	400.700	2.954	280 W	9
Narrow Wash	14°	116.300	3.953	280 W	12
Medium Wash	26°	50.200	4.555	280 W	14
Wide Wash	60°	13.200	5.496	280 W	17

Narrow Beam – 4,5°

Projektionsabstand	10 ft 3,0 m	20 ft 6,1 m	30 ft 9,1 m	50 ft 15,2 m	200 ft 61 m
Felddurchmesser	0,8 ft 0,24 m	1,6 ft 048 m	2,4 ft 0,72 m	3,9 ft 1,20 m	15,7 ft 4,80 m
Beleuchtungsstärke (fc)	4.007	1.002	446	161	11
Beleuchtungsstärke (lux)	43.105	10.776	4.789	1.724	108

Narrow Wash – 14°

Projektionsabstand	10 ft 3,0 m	20 ft 6,1 m	30 ft 9,1 m	50 ft 15,2 m	200 ft 61 m
Felddurchmesser	2,5 ft 0,8 m	4,9 ft 1,5 m	7,4 ft 2,3 m	12,3 ft 3,8 m	49,1 ft 15 m
Beleuchtungsstärke (fc)	1.163	291	130	47	3
Beleuchtungsstärke (lux)	12.512	3.128	1.390	500	31

Medium Wash – 26°

Projektionsabstand	10 ft 3,0 m	20 ft 6,1 m	30 ft 9,1 m	50 ft 15,2 m	200 ft 61 m
Felddurchmesser	4,6 ft 1,4 m	9,2 ft 2,8 m	13,9 ft 4,2 m	23,1 ft 7,0 m	92,3 ft 28,2 m
Beleuchtungsstärke (fc)	502	126	56	21	2
Beleuchtungsstärke (lux)	5.394	1.348	599	216	13

Wide Wash – 60°

Projektionsabstand	10 ft 3,0 m	20 ft 6,1 m	30 ft 9,1 m	50 ft 15,2 m	200 ft 61 m
Felddurchmesser	11,5 ft 3,52 m	23,1 ft 7,04 m	34,6 ft 10,56 m	57,7 ft 17,60 m	230,9 ft 70,40 m
Beleuchtungsstärke (fc)	132	33	15	6	1
Beleuchtungsstärke (lux)	1.419	355	158	57	4

Um bei großen Abständen die mittige Leuchtkraft des Strahls in Footcandle-Einheiten zu bestimmen, teilen Sie den Candela-Wert durch das Quadrat des Projektionsabstandes.

Metrische Umrechnungen: Zur Angabe in Metern muss der Fuß-Wert mit 0,3048 multipliziert werden.
Zur Angabe in Lux muss der Footcandles-Wert mit 10,76 multipliziert werden.

SolaPix 19 – All On, Standardmodus

	Grad	Candela	Feldlumen	Leistungs- aufnahme	Lumen pro Watt
Narrow Beam	4,5°	1.087.400	8.017	570 W	11
Narrow Wash	14°	315.700	10.730	570 W	15
Medium Wash	26°	136.100	12.362	570 W	17
Wide Wash	60°	35.800	14.917	570 W	20

Narrow Beam – 4,5°

Projektionsabstand	10 ft 3,0 m	20 ft 6,1 m	30 ft 9,1 m	50 ft 15,2 m	200 ft 61 m
Felddurchmesser	0,8 ft 0,24 m	1,6 ft 048 m	2,4 ft 0,72 m	3,9 ft 1,20 m	15,7 ft 4,80 m
Beleuchtungsstärke (fc)	10.874	2.719	1.209	435	28
Beleuchtungsstärke (lux)	117.000	29.250	13.000	4.680	293

Narrow Wash – 14°

Projektionsabstand	10 ft 3,0 m	20 ft 6,1 m	30 ft 9,1 m	50 ft 15,2 m	200 ft 61 m
Felddurchmesser	2,5 ft 0,8 m	4,9 ft 1,5 m	7,4 ft 2,3 m	12,3 ft 3,8 m	49,1 ft 15 m
Beleuchtungsstärke (fc)	3.157	790	351	127	8
Beleuchtungsstärke (lux)	33.960	8.490	3.773	1.358	85

Medium Wash – 26°

Projektionsabstand	10 ft 3,0 m	20 ft 6,1 m	30 ft 9,1 m	50 ft 15,2 m	200 ft 61 m
Felddurchmesser	4,6 ft 1,4 m	9,2 ft 2,8 m	13,9 ft 4,2 m	23,1 ft 7,0 m	92,3 ft 28,2 m
Beleuchtungsstärke (fc)	1.361	341	152	55	4
Beleuchtungsstärke (lux)	14.640	3.660	1.627	586	10

Wide Wash – 60°

Projektionsabstand	10 ft 3,0 m	20 ft 6,1 m	30 ft 9,1 m	50 ft 15,2 m	200 ft 61 m
Felddurchmesser	11,5 ft 3,52 m	23,1 ft 7,04 m	34,6 ft 10,56 m	57,7 ft 17,60 m	230,9 ft 70,40 m
Beleuchtungsstärke (fc)	358	90	40	15	1
Beleuchtungsstärke (lux)	3.852	963	428	154	4

PHOTOMETRISCHE DATEN

SolaPix 37 – All On, Standardmodus

	Grad	Candela	Feldlumen	Leistungs- aufnahme	Lumen pro Watt
Narrow Beam	4,5°	2.117.500	15.612	1.480 W	11
Narrow Wash	14°	614.700	20.896	1.480 W	15
Medium Wash	26°	265.000	24.074	1.480 W	17
Wide Wash	60°	69.800	29.049	1.480 W	20

Narrow Beam – 4,5°

Projektionsabstand	10 ft 3,0 m	20 ft 6,1 m	30 ft 9,1 m	50 ft 15,2 m	200 ft 61 m
Felddurchmesser	0,8 ft 0,24 m	1,6 ft 0,48 m	2,4 ft 0,72 m	3,9 ft 1,20 m	15,7 ft 4,80 m
Beleuchtungsstärke (fc)	21.175	5.294	2.353	847	53
Beleuchtungsstärke (lux)	227.842	56.961	25.316	9.114	570

Narrow Wash – 14°

Projektionsabstand	10 ft 3,0 m	20 ft 6,1 m	30 ft 9,1 m	50 ft 15,2 m	200 ft 61 m
Felddurchmesser	2,5 ft 0,8 m	4,9 ft 1,5 m	7,4 ft 2,3 m	12,3 ft 3,8 m	49,1 ft 15 m
Beleuchtungsstärke (fc)	6.147	1.537	683	246	16
Beleuchtungsstärke (lux)	66.133	16.533	7.348	2.645	165

Medium Wash – 26°

Projektionsabstand	10 ft 3,0 m	20 ft 6,1 m	30 ft 9,1 m	50 ft 15,2 m	200 ft 61 m
Felddurchmesser	4,6 ft 1,4 m	9,2 ft 2,8 m	13,9 ft 4,2 m	23,1 ft 7,0 m	92,3 ft 28,2 m
Beleuchtungsstärke (fc)	2.650	663	295	106	7
Beleuchtungsstärke (lux)	28.509	7.127	3.168	1.140	71

Wide Wash – 60°

Projektionsabstand	10 ft 3,0 m	20 ft 6,1 m	30 ft 9,1 m	50 ft 15,2 m	200 ft 61 m
Felddurchmesser	11,5 ft 3,52 m	23,1 ft 7,04 m	34,6 ft 10,56 m	57,7 ft 17,60 m	230,9 ft 70,40 m
Beleuchtungsstärke (fc)	698	175	78	28	2
Beleuchtungsstärke (lux)	7.501	1.875	833	300	19

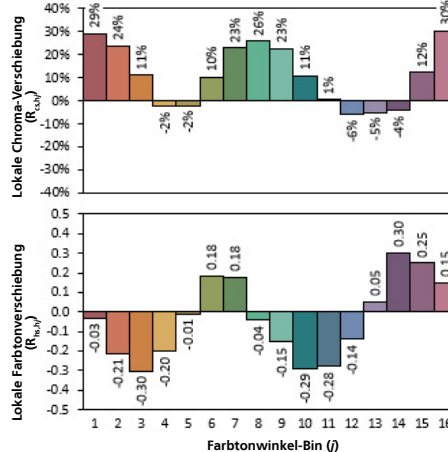
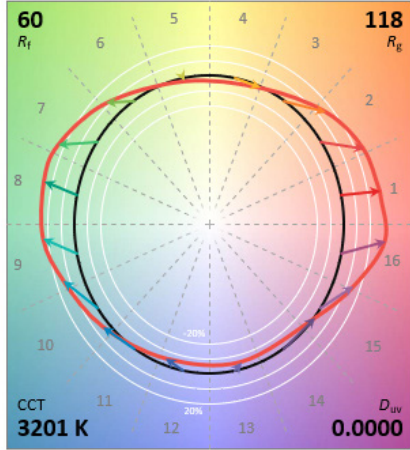
Um bei großen Abständen die mittige Leuchtkraft des Strahls in Footcandle-Einheiten zu bestimmen, teilen Sie den Candela-Wert durch das Quadrat des Projektionsabstandes.

Metrische Umrechnungen: Zur Angabe in Metern muss der Fuß-Wert mit 0,3048 multipliziert werden.
Zur Angabe in Lux muss der Footcandles-Wert mit 10,76 multipliziert werden.

ANGABEN ZUR FARBMETRIK

SolaPix abgestimmt auf 3200 K

ANSI IES TM-30-18, Farbwiedergabebericht



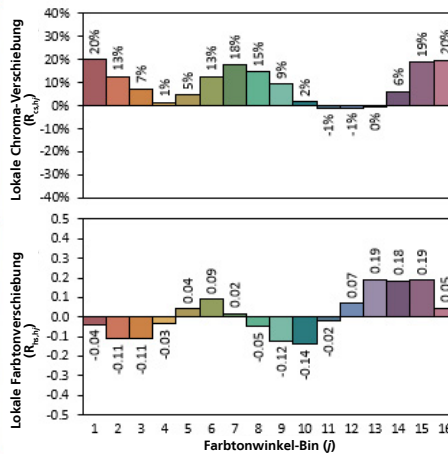
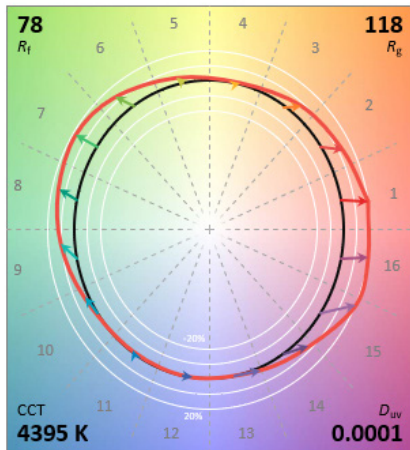
Die Farben dienen lediglich zur visuellen Unterscheidung. Erstellt mit dem ANSI/IES-TM-30-18-Rechner, Version 2.00.

Zusätzliche Farbkennzahlen

CRI Ra (R9)	76
TLCI	66

SolaPix abgestimmt auf 4400 K

ANSI IES TM-30-18, Farbwiedergabebericht



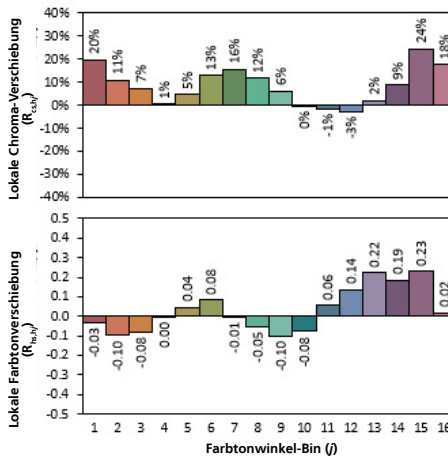
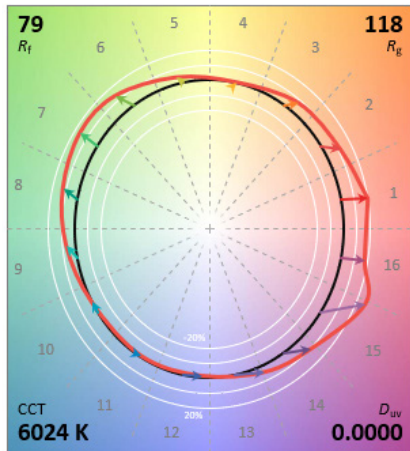
Die Farben dienen lediglich zur visuellen Unterscheidung. Erstellt mit dem ANSI/IES-TM-30-18-Rechner, Version 2.00.

Zusätzliche Farbkennzahlen

CRI Ra (R9)	58
TLCI	39

SolaPix abgestimmt auf 6000 K

ANSI IES TM-30-18, Farbwiedergabebericht



Die Farben dienen lediglich zur visuellen Unterscheidung. Erstellt mit dem ANSI/IES-TM-30-18-Rechner, Version 2.00.

Zusätzliche Farbkennzahlen

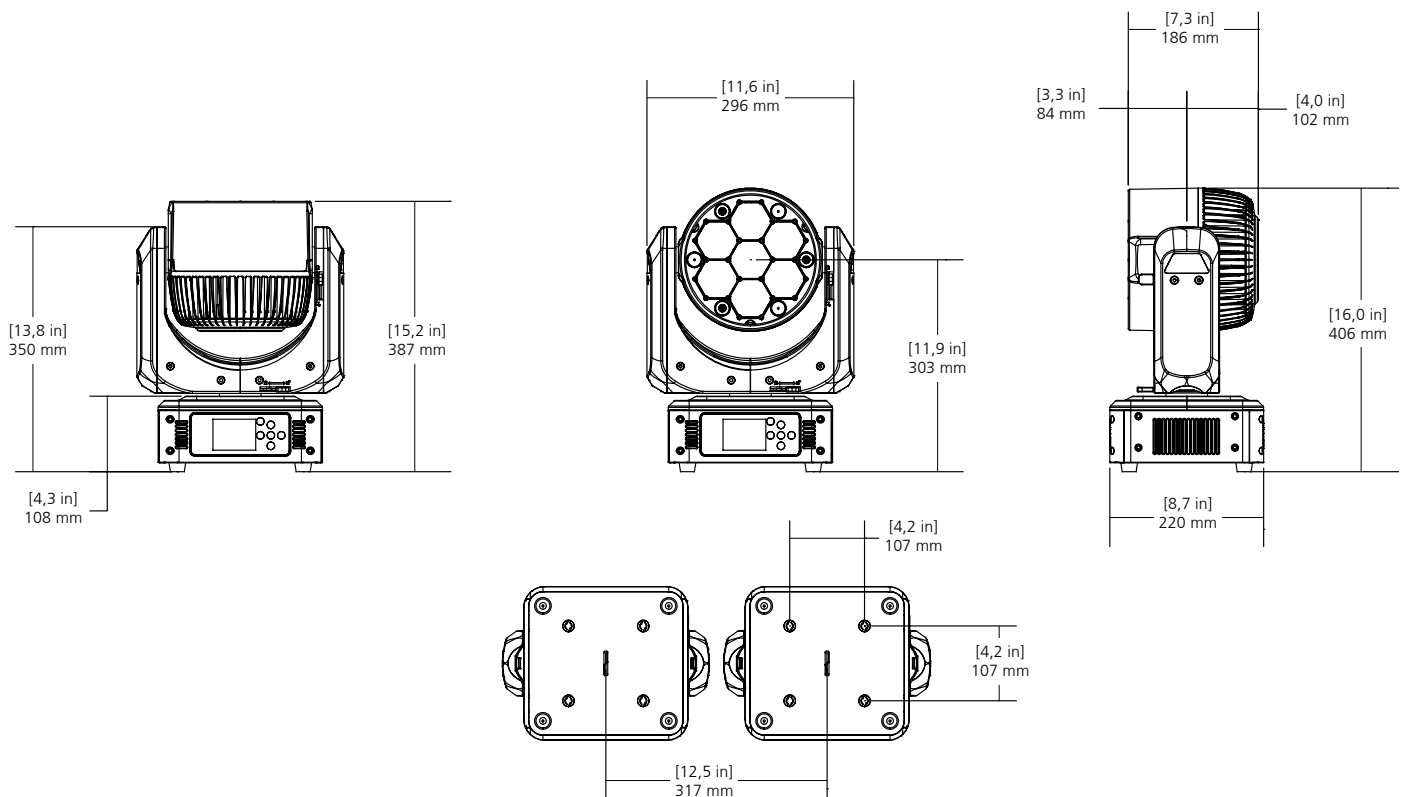
CRI Ra (R9)	78
TLCI	74

PHYSISCHE INFORMATIONEN

SolaPix 7 Abmessungen Tabelle

Modell	Höhe	Breite	Tiefe	Gewicht
SolaPix 7	16,0 in	11,6 in	8,7 in	20,2 lbs
	406 mm	296 mm	220 mm	9,1 kg
SolaPix 7 im geformten Einsatz mit Box (Transportabmessungen)	22 in	15 in	11 in	33 lbs
	559 mm	381 mm	280 mm	15 kg
Sechs (6) SolaPix 7 im geformten Einsatz mit Roadcase (Transportabmessungen)	38 in	48 in	24 in	307 lbs
	966 mm	1220 mm	610 mm	139,3 kg

SolaPix 7 Zeichnung



Leistungstabelle

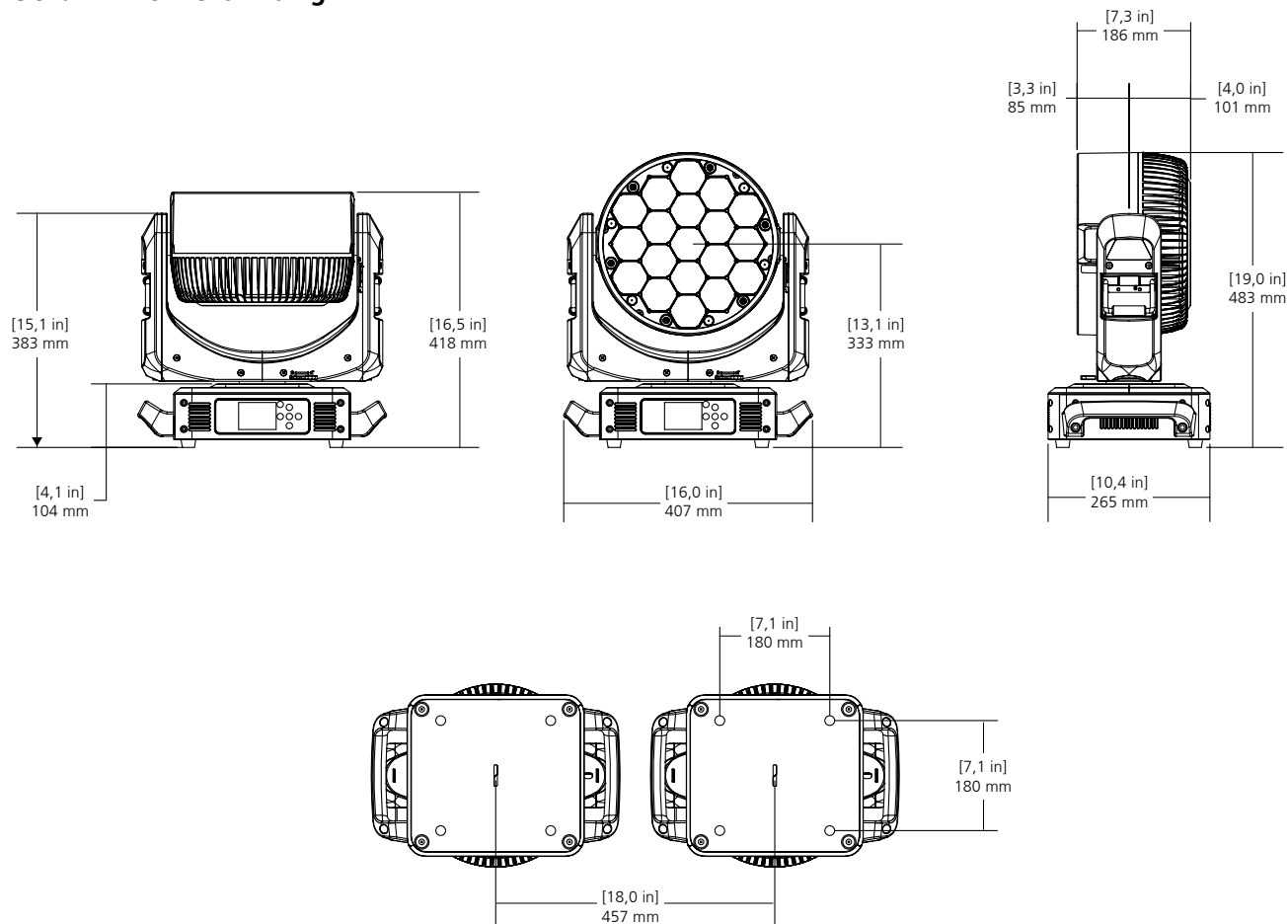
VAC	Ampere	Hz	Watt	VA	PF
100	4,1	50	408	411	0,99
120	3,4	60	400	405	0,99
200	2,0	50	388	399	0,97
208	2,0	60	388	410	0,96
220	1,8	50	385	400	0,96
240	1,7	60	382	406	0,94

PHYSISCHE INFORMATIONEN

SolaPix 19 Abmessungen Tabelle

Modell	Höhe	Breite	Tiefe	Gewicht
SolaPix 19	19 in	16 in	10,4 in	35 lbs
	483 mm	407 mm	265 mm	15,8 kg
SolaPix 19 im geformten Einsatz mit Box (Transportabmessungen)	25 in	22 in	16 in	59 lbs
	635 mm	559 mm	407	26,8 kg
Drei (3) SolaPix 19 im geformten Einsatz mit Roadcase (Transportabmessungen)	38 in	48 in	24 in	296 lbs
	966 mm	1220 mm	610 mm	134,3 kg

SolaPix 19 Zeichnung



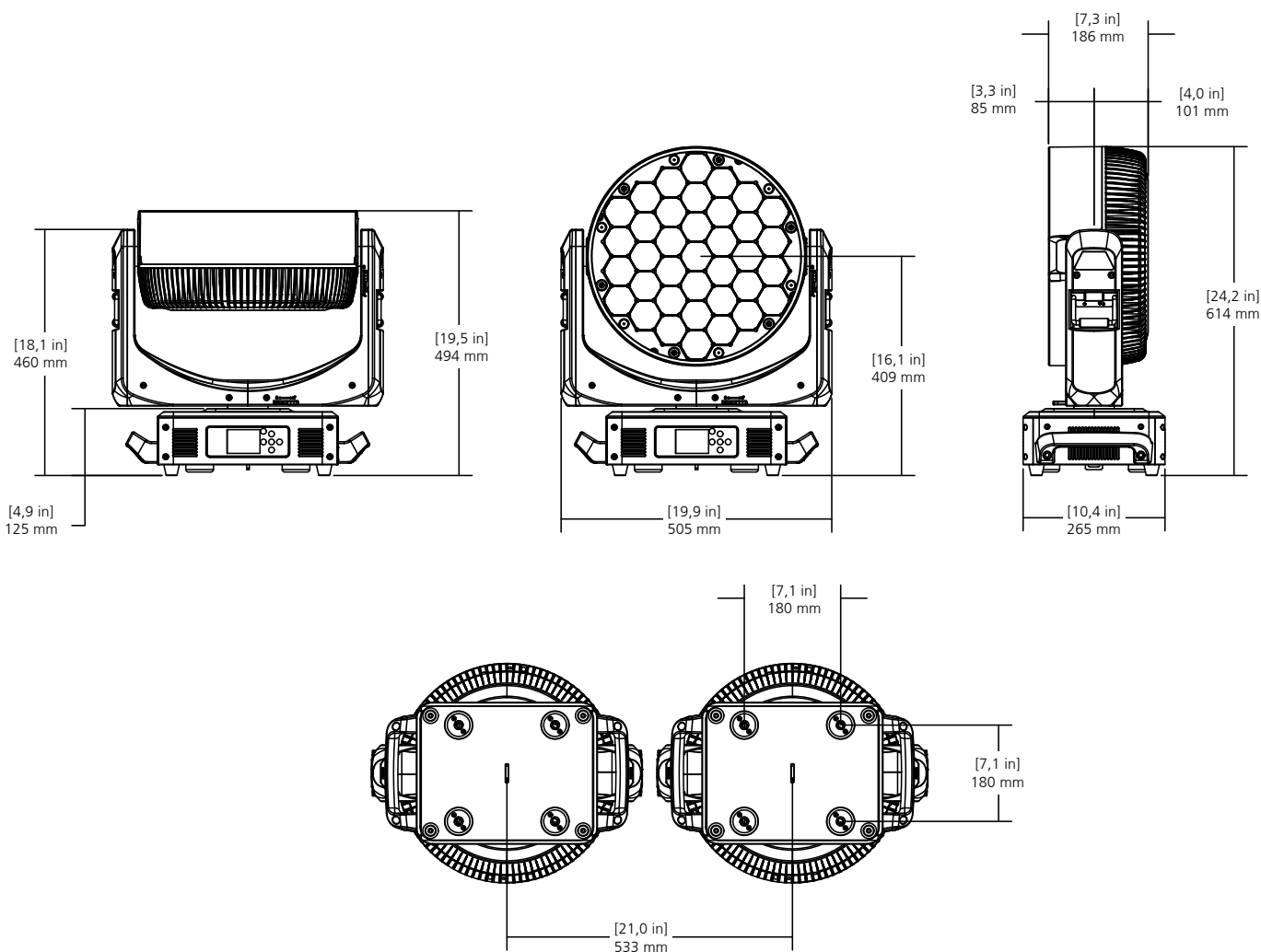
Leistungstabelle

VAC	Ampere	Hz	Watt	VA	PF
100	10,0	50	996	1001	0,99
120	8,1	60	930	965	0,99
200	4,7	50	910	934	0,97
208	4,5	60	928	930	0,97
220	4,3	50	907	938	0,96
240	3,9	60	896	928	0,96

PHYSISCHE INFORMATIONEN

SolaPix 37 Abmessungen Tabelle

Modell	Höhe	Breite	Tiefe	Gewicht
SolaPix 37	24,2 in	19,9 in	10,4 in	52,9 lbs
	614 mm	505 mm	265 mm	24 kg
SolaPix 37 im geformten Einsatz mit Box (Transportabmessungen)	27,6 in	24,5 in	21,3 in	88,2 lbs
	700 mm	570 mm	540 mm	40 kg
Zwei (2) SolaPix 37 im geformten Einsatz mit Roadcase (Transportabmessungen)	38 in	48 in	24 in	295,4 lbs
	966 mm	1220 mm	610 mm	134 kg

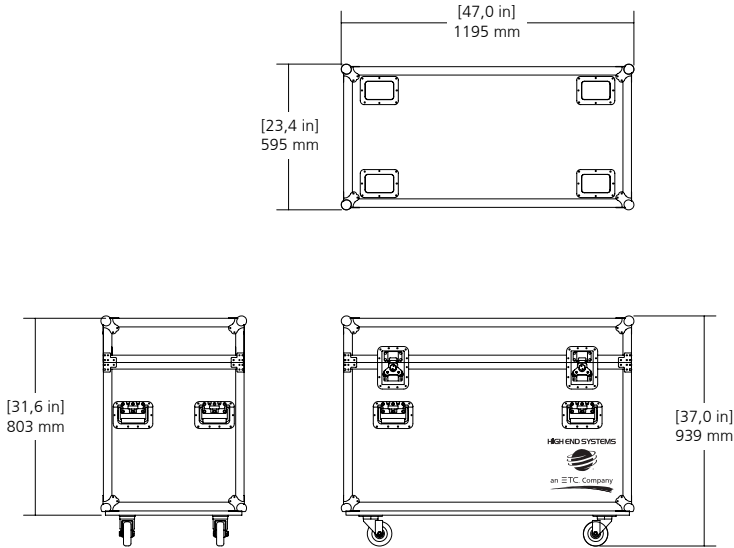


Leistungstabelle

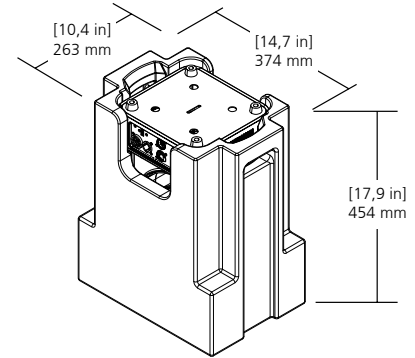
VAC	Ampere	Hz	Watt	VA	PF
100	19,4	50	1891	1938	0,99
120	15,2	60	1815	1822	0,99
200	8,6	50	1710	1723	0,99
208	8,3	60	1716	1730	0,99
220	7,8	50	1704	1721	0,98
240	7,2	60	1704	1726	0,98

ZUSÄTZLICHE BESTELLINFORMATIONEN

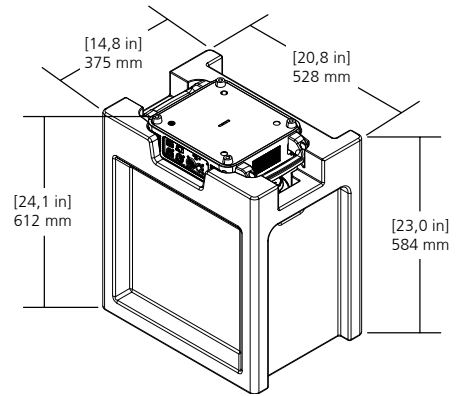
SolaPix Roadcase



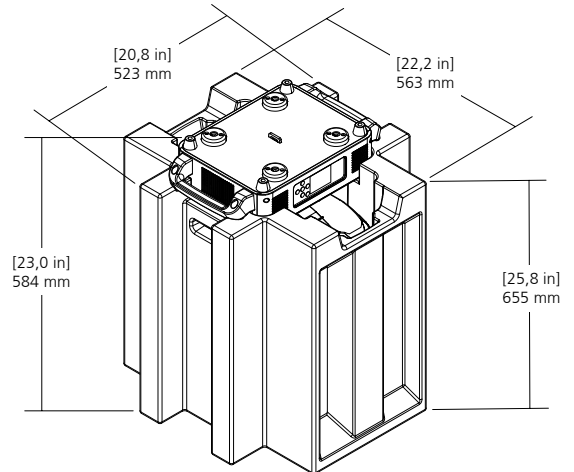
SolaPix 7 geformter Einsatz



SolaPix 19 geformter Einsatz



SolaPix 37 geformter Einsatz



SolaPix 7 Zubehör

Modellnummer	Beschreibung
H7180023	SolaPix 7 Omega-Halterung
2594A1020	SolaPix 7 Hex Snoot
2594A1021	SolaPix 7 Hex Snoot mit Diffusion
H7000012	Verzinktes Sicherungsseil mit Federverschluss

SolaPix 19 Zubehör

Modellnummer	Beschreibung
H7150008	SolaPix 19 Omega-Halterung
2595A1020	SolaPix 19 Hex Snoot
2595A1021	SolaPix 19 Hex Snoot mit Diffusion
H7000012	Verzinktes Sicherungsseil mit Federverschluss

SolaPix 37 Zubehör

Modellnummer	Beschreibung
H7150008	SolaPix 37 Omega-Halterung
2596A1020	SolaPix 37 Hex Snoot
2596A1021	SolaPix 37 Hex Snoot mit Diffusion
H7000012	Verzinktes Sicherungsseil mit Federverschluss

Roadcase Zubehör

Modellnummer	Beschreibung
i02	Distanzstück für leeres Roadcase, 1/2
i03	Distanzstück für leeres Roadcase, 1/3
i04	Distanzstück für leeres Roadcase, 1/4
i06	Distanzstück für leeres Roadcase, 1/6

Firmensitz ▪ Middleton, WI, USA

Weltweite Standorte ▪ London, UK ▪ Rom, IT ▪ Holzkirchen, DE ▪ Paris, FR ▪ Hong Kong

Dubai, UAE ▪ Singapur ▪ New York, NY ▪ Orlando, FL ▪ Los Angeles, CA ▪ Austin, TX

Copyright©2021 ETC. Alle Rechte vorbehalten. Änderungen sämtlicher Produktinformationen und Spezifikationen vorbehalten. Rev E 2020-11

*Angaben zu Warenzeichen und Patenten: etconnect.com/EP

etconnect.com

